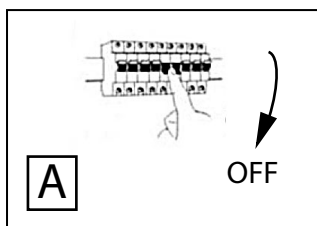
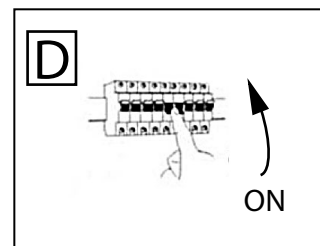
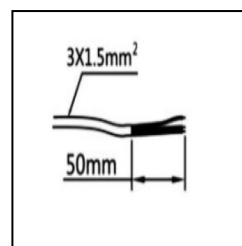
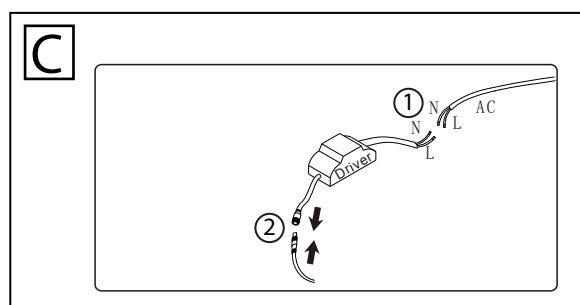
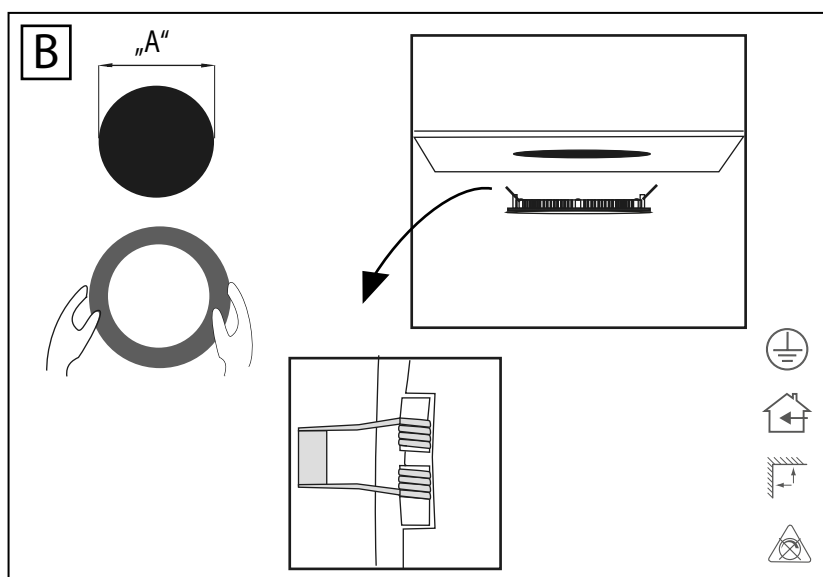


RONDO DUO



Rondo DUO	3+3W	6+3W	12+4W	18+6W
	Ø105x9	Ø145x9	Ø195x9	Ø240x9
montážní otvor/ montážný otvor/ Montageloch/ mounting hole „A“	Ø85	Ø125	Ø175	Ø225



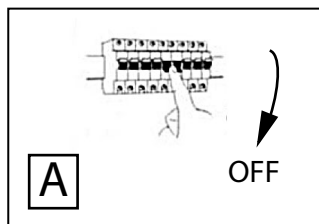
CZ Instalace musí být prováděna odborným pracovníkem. Před instalací se přesvědčte, že je odpojený přívod elektrické energie. K čištění nepoužívejte agresivní chemické přípravky. Světelný zdroj v tomto svítidle může být nahrazen pouze výrobcem nebo jeho servisním technikem. POZOR nebezpečí úrazu elektrickým proudem. Likvidujte jako elektroodpad.

SK Inštalácia a údržba svietidla musí byť vykonávaná odborným pracovníkom. Pred inštaláciou vypnite elektriku. Na čistenie nepoužívajte agresívne chemické prípravky. Svetelný zdroj v tomto svietidle môže byť nahradený iba výrobcem alebo jeho servisným technikom. POZOR nebezpečenstvo úrazu elektrickým prúdom. Likvidujte ako elektroodpad.

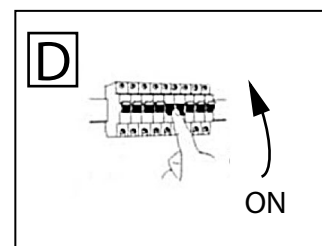
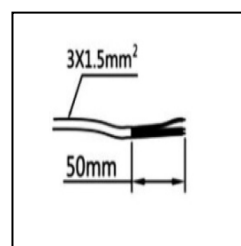
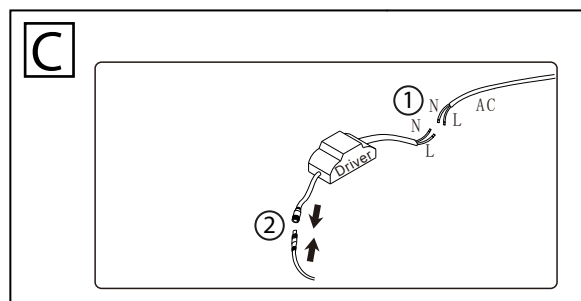
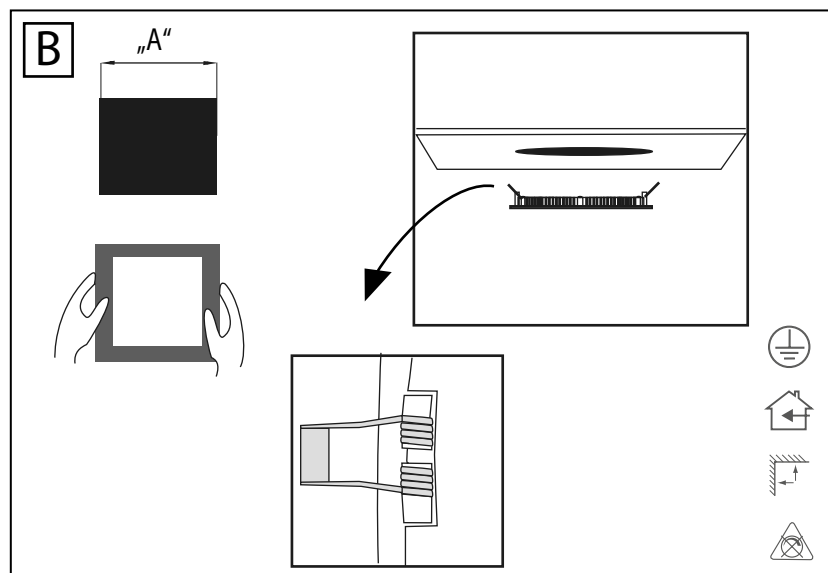
EN Installation can only be carried out by an authorized person and according to the mounting instructions. Any other installation is considered to be improper. Make sure that the luminaire is always disconnected from the power supply before the installation work. Do not use the luminaire if damaged or if damaged the power cable. Only damp microfibre cloth can be used for cleaning. Technical changes are subjected without notice. Do not dispose the luminaire or its parts as household waste, but make the proper recycling.

DE Die Installation und Wartung muss durch einen Facharbeiter gemäß den einschlägigen Elektroinstallationsvorschriften erfolgen! Die Nichteinhaltung der Weisungen in dieser Anleitung kann Verbrennungen, Brände oder Verletzungen durch elektrischen Strom und andere materielle und immaterielle Schäden verursachen. Die Gesellschaft APLED s.r.o. haftet nicht für Schäden, die durch die Nichteinhaltung der Weisungen dieser Anleitung verursacht werden. Als Elektroabfall entsorgen. Zur Reinigung des Beleuchtungskörpers keine aggressiven chemischen Präparate verwenden. Die in diesem Beleuchtungskörper enthaltene Lichtquelle kann nur vom Hersteller oder einem Servicetechniker oder einer ähnlich qualifizierten Person ersetzt werden. Achtung! Unfallgefahr durch elektrischen Strom!

RONDO DUO



Rondo DUO	3+3W	6+3W	12+4W	18+6W
	Ø105x9	Ø145x9	Ø195x9	Ø240x9
montážní otvor/ montážný otvor/ Montageloch/ mounting hole „A“	Ø85	Ø125	Ø175	Ø225



CZ Instalace musí být prováděna odborným pracovníkem. Před instalací se přesvědčte, že je odpojený přívod elektrické energie. K čištění nepoužívejte agresivní chemické přípravky. Světelný zdroj v tomto svítidle může být nahrazen pouze výrobcem nebo jeho servisním technikem. POZOR nebezpečí úrazu elektrickým proudem. Likvidujte jako elektroodpad.

SK Inštalácia a údržba svietidla musí byť vykonávaná odborným pracovníkom. Pred inštaláciou vypnite elektriku. Na čistenie nepoužívajte agresívne chemické prípravky. Svetelný zdroj v tomto svietidle môže byť nahradený iba výrobcem alebo jeho servisným technikom. POZOR nebezpečenstvo úrazu elektrickým prúdom. Likvidujte ako elektroodpad.

EN Installation can only be carried out by an authorized person and according to the mounting instructions. Any other installation is considered to be improper. Make sure that the luminaire is always disconnected from the power supply before the installation work. Do not use the luminaire if damaged or if damaged the power cable. Only damp microfibre cloth can be used for cleaning. Technical changes are subjected without notice. Do not dispose the luminaire or its parts as household waste, but make the proper recycling.

DE Die Installation und Wartung muss durch einen Facharbeiter gemäß den einschlägigen Elektroinstallationsvorschriften erfolgen! Die Nichteinhaltung der Weisungen in dieser Anleitung kann Verbrennungen, Brände oder Verletzungen durch elektrischen Strom und andere materielle und immaterielle Schäden verursachen. Die Gesellschaft APLED s.r.o. haftet nicht für Schäden, die durch die Nichteinhaltung der Weisungen dieser Anleitung verursacht werden. Als Elektroabfall entsorgen. Zur Reinigung des Beleuchtungskörpers keine aggressiven chemischen Präparate verwenden. Die in diesem Beleuchtungskörper enthaltene Lichtquelle kann nur vom Hersteller oder einem Servicetechniker oder einer ähnlich qualifizierten Person ersetzt werden. Achtung! Unfallgefahr durch elektrischen Strom!